

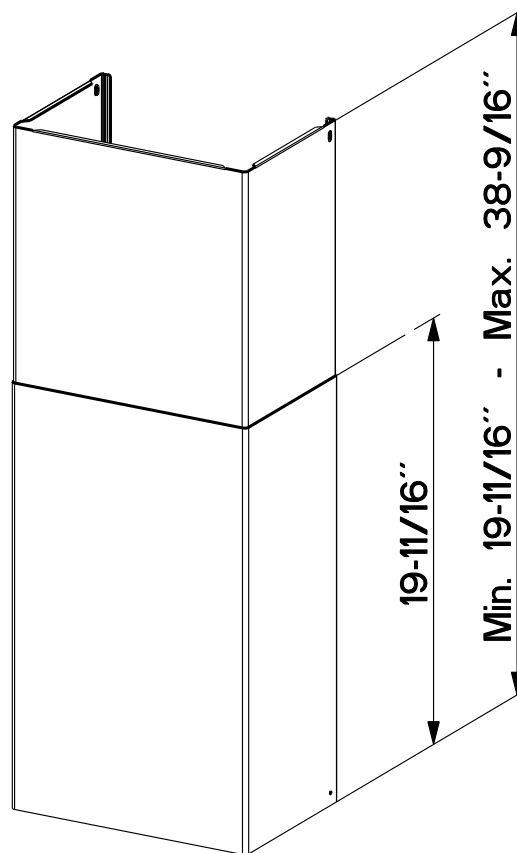


# CHIM1

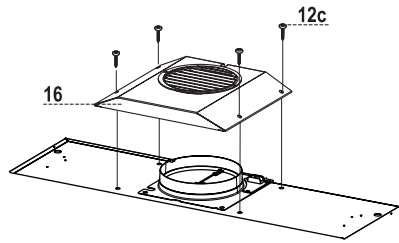
---

FOR USE WITH THE FOLLOWING PRODUCTS:  
POUR L'USAGE AVEC LES PRODUITS SUIVANTS:  
PARA USO CON LOS SIGUIENTES PRODUCTOS:

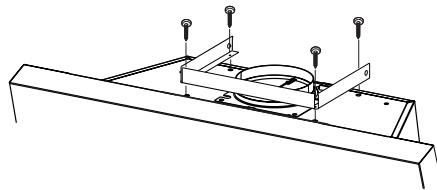
CTAL31BK300-B  
CTAL36BK300-B



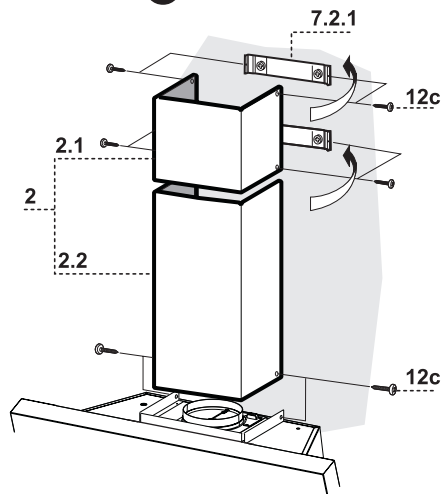
1



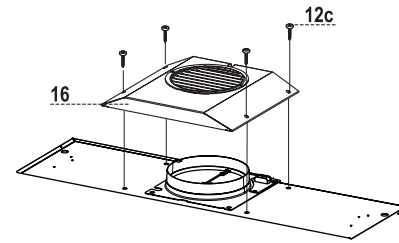
2



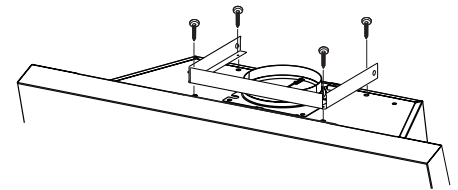
3



1



2



3

