



## DUCTLESS KIT (#DUCT3) INSTALLATION INSTRUCTIONS

## INSTRUCTIONS D'INSTALLATION DE DUCTLESS (#DUCT3)

FOR USE WITH THE FOLLOWING PRODUCTS:  
POUR L'USAGE AVEC LES PRODUITS SUIVANTS:

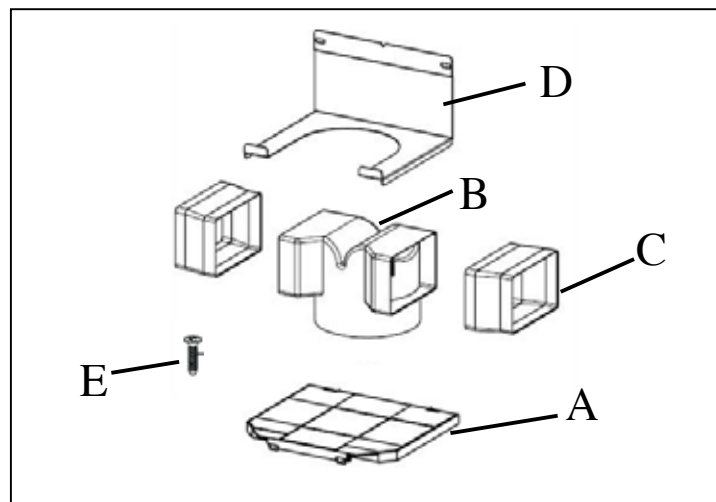
GLASSY 30 (GLAS30SS)  
GLASSY 36 (GLAS36SS)  
GEMMA 24 (GEMM24SS)  
GEMMA 30 (GEMM30SS)  
GEMMA 36 (GEMM36SS)

### **This kit consists of:**

- A) CHARCOAL FILTER
- B) DUCTLESS DIVERTER
- C) EXTENSION PIECES
- D) DIVERTER WALL SUPPORT
- E) SCREW

### **Ce kit se compose :**

- A) FILTRE de CHARBON DE BOIS
- B) AIGUILLAGE SANS CANAL
- C) MORCEAUX DE PROLONGATION
- D) de SOUTIEN de MUR d'AIGUILLAGE
- E) VIS



**FOR DUCTLESS INSTALLATIONS (SEE HOOD INSTALLATION INSTRUCTIONS FOR FURTHER INSTRUCTION )**

**The UPPER CHIMNEY COVER must be installed first, before the LOWER CHIMNEY.**

1) See **(FIGURE 1), Step 1** - connect B (Diverter) and C (2 - Diverter extension) pieces together, one on each end. Hold the (D) Diverter wall support on the wall 1/8" from the ceiling using the center line as a middle reference point. Using 2 screws, attach the chimney bracket on top of (D) the diverter wall support together into the wall. **Step 2** - Attach the diverter and extension pieces (B, C) to the diverter wall support with a screw (E).

2) Use a small amount of 6 inch round metal ducting (**purchased seperately**), to connect the duct exit on top of the canopy to the ductless diverter near the ceiling. Tape the duct at the top and bottom to seal.

3) **Step 3**, Attach the upper chimney to the top and bottom chimney brackets, by wrapping the chimney behind the wall brackets, and **Step 4** use the chimney screws to secure the chimney to the brackets. Wrap the lower chimney cover over the upper cover, and screw the lower chimney to the canopy at the bottom.

4) Install the CHARCOAL FILTER behind the center grease filter opening by inserting and locking into place, as indicated in **FIGURE 2**. Replace the grease filters back into the bottom of the hood and snap into place.

**POUR LES INSTALLATIONS SANS CANAL (VOIR LES INSTRUCTIONS D'INSTALLATION DE CAPOT POUR L'INSTRUCTION COMPLÉMENTAIRE)**

**La COUVERTURE SUPÉRIEURE de CHEMINÉE doit être installée d'abord, avant la CHEMINÉE INFÉRIEURE.**

1) Voyez que (le SCHÉMA 1), prolongation d'aiguillage d'étape 1 - reliez B (aiguillage) et C (2 -) rassemble, une sur chaque extrémité. Tenez (e) l'appui de mur d'aiguillage sur le mur 1/8" ; du plafond utilisant la ligne centrale comme point de référence moyen. Utilisant 2 vis, attachez la parenthèse de cheminée sur (d) l'appui de mur d'aiguillage ensemble dans le mur. Étape 2 - Attachez l'aiguillage et les morceaux de prolongation (B, C) à l'appui de mur d'aiguillage avec une vis (e).

2) Employez un peu de canalisation ronde en métal de 6 pouces (achetée séparément), pour relier la sortie de conduit sur la verrière à l'aiguillage sans canal près du plafond. Attachez du ruban adhésif au conduit au dessus et au bas pour sceller.

3) Étape 3, attachent la cheminée supérieure au dessus et des parenthèses de cheminée du fond, en enveloppant la cheminée derrière les parenthèses de mur, et utilisation d'étape 4 que la cheminée visse pour fixer la cheminée aux parenthèses. Enveloppez la couverture inférieure de cheminée au-dessus de la couverture supérieure, et vissez la cheminée inférieure à la verrière au fond.

4) Installez le FILTRE de CHARBON DE BOIS derrière l'ouverture centrale de filtre de graisse par l'insertion et le verrouillage sur l'endroit, comme indiqué sur le SCHÉMA 2. remplacez les filtres de graisse de nouveau dans le fond du capot et cassez dans l'endroit.

