



DUCTLESS KIT (#DUCTCLPL) INSTALLATION INSTRUCTIONS

INSTRUCTIONS D'INSTALLATION DE DUCTLESS (#DUCTCLPL)

FOR USE WITH THE FOLLOWING PRODUCTS:
POUR L'USAGE AVEC LES PRODUITS SUIVANTS:

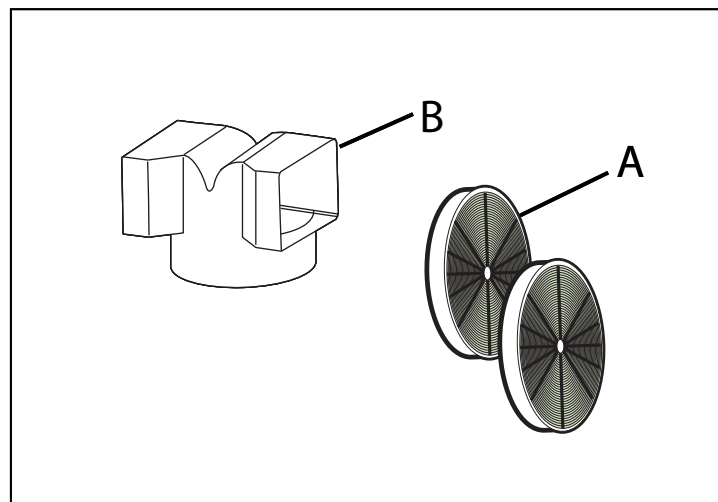
CLASSICA PLUS:
CLAS30SS300-B
CLAS36SS300-B
CLAS30SS600-B
CLAS36SS600-B
CLPL30SSV
CLPL36SSV

This kit consists of:

- A) 2 CHARCOAL FILTERS
- B) DUCTLESS DIVERTER

Ce kit se compose :

- A) 2 FILTRE de CHARBON DE BOIS
- B) AIGUILLAGE SANS CANAL



FOR DUCTLESS INSTALLATIONS (SEE HOOD INSTALLATION INSTRUCTIONS FOR FURTHER INSTRUCTION)

The UPPER CHIMNEY COVER must be installed first, before the LOWER CHIMNEY.

1. Install the non-vented (ductless) diverter supplied with the recirculating kit. See (FIGURE 1)
2. Fit the diverter over the vent exhaust outlet and push down to seat on outlet. Check that the diverter exhaust outlets are parallel with the vent motor sides so that they will align with the vent cover openings in the lower chimney.
3. Attach the CHARCOAL FILTERS to both sides of the blower (as indicated in FIGURE 2) .
4. Attach the upper chimney and then wrap the lower chimney around the upper chimney with the vent holes on the bottom. Follow chimney instructions on the installation instructions.

POUR LES INSTALLATIONS SANS CANAL (VOIR LES INSTRUCTIONS D'INSTALLATION DE CAPOT POUR L'INSTRUCTION COMPLÉMENTAIRE)

La COUVERTURE SUPÉRIEURE de CHEMINÉE doit être installée d'abord, avant la CHEMINÉE INFÉRIEURE.

1. Installez l'aiguillage (sans canal) non ventilé fourni avec recyclage du kit. Voyez (le SCHÉMA 1)
2. Adaptez l'aiguillage au-dessus de l'orifice et de la poussée d'échappement de passage vers le bas au siège sur la sortie. Vérifiez que l'échappement d'aiguillage les sorties sont parallèles avec les côtés de moteur de passage de sorte qu'elles alignent avec les ouvertures de couverture de passage dans la cheminée inférieure.
3. Attachez les FILTRES de CHARBON DE BOIS aux deux côtés du ventilateur (comme indiqué sur le SCHÉMA 2).
4. Attachez la cheminée supérieure et puis enroulez la cheminée inférieure autour de la cheminée supérieure avec les trous de passage sur le fond. Suivez les instructions de cheminée sur les instructions d'installation.

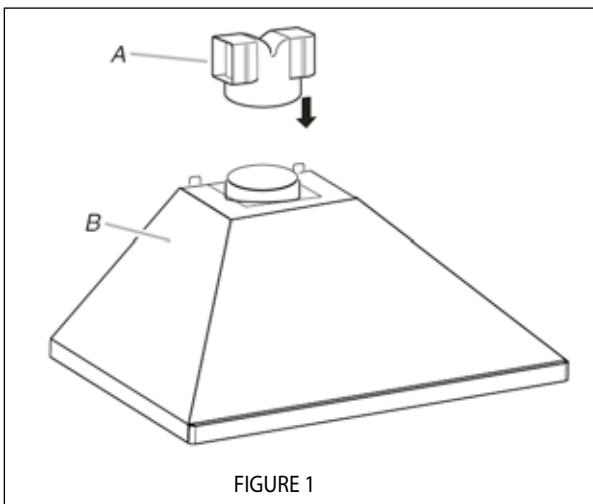


FIGURE 1

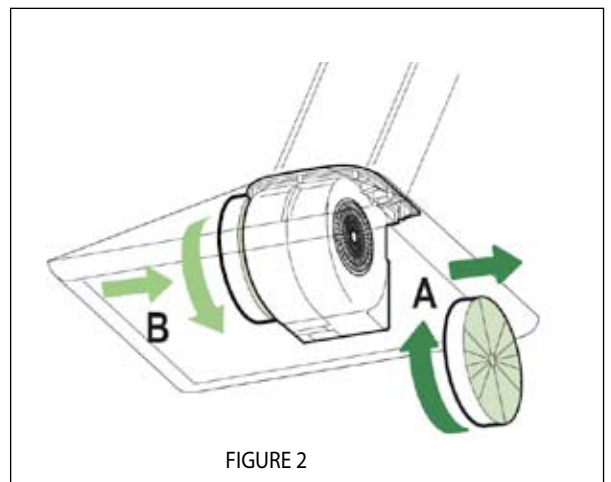


FIGURE 2