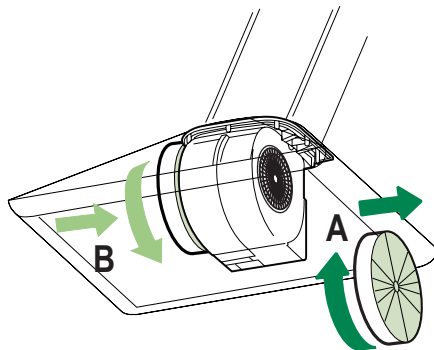


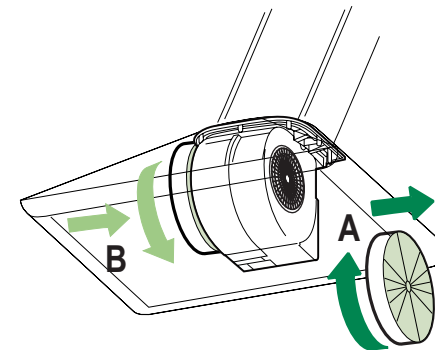
## GB MAINTENANCE

- These filters are not washable and cannot be regenerated, and must be replaced approximately every 4 months of operation, or more frequently with heavy usage.
- Remove the metal grease filters.
- Remove the saturated activated charcoal filters as shown (A).
- Fit the new filters (B).
- Replace the metal grease filters.



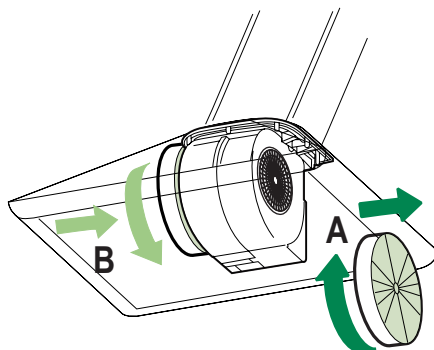
## GB MAINTENANCE

- These filters are not washable and cannot be regenerated, and must be replaced approximately every 4 months of operation, or more frequently with heavy usage.
- Remove the metal grease filters.
- Remove the saturated activated charcoal filters as shown (A).
- Fit the new filters (B).
- Replace the metal grease filters.



## FR ENTRETIEN

- Ils ne sont pas lavables, ni régénérables; il faut les remplacer au moins tous les 4 mois d'emploi ou plus fréquemment en cas d'emploi particulièrement intense.
- Retirer les filtres anti-graisse métalliques.
- Retirer les filtres anti-odeur au charbon actif saturés, comme indiqué (A).
- Monter les nouveaux filtres anti-odeur au charbon actif (B).
- Remonter les filtres anti-graisse métalliques.



## FR ENTRETIEN

- Ils ne sont pas lavables ni régénérables; il faut les remplacer au moins tous les 4 mois d'emploi ou plus fréquemment en cas d'emploi particulièrement intense.
- Retirer les filtres anti-graisse métalliques.
- Retirer les filtres anti-odeur au charbon actif saturés, comme iniqué (A).
- Monter les nouveaux filtres anti-odeur au charbon actif (B).
- Remonter les filtres anti-graisse métalliques.

