



DUCTLESS KIT (#FLANGE10) INSTALLATION INSTRUCTIONS

INSTRUCTIONS D'INSTALLATION DE DUCTLESS (#FLANGE10)

FOR USE WITH THE FOLLOWING PRODUCTS:
POUR L'USAGE AVEC LES PRODUITS SUIVANTS:

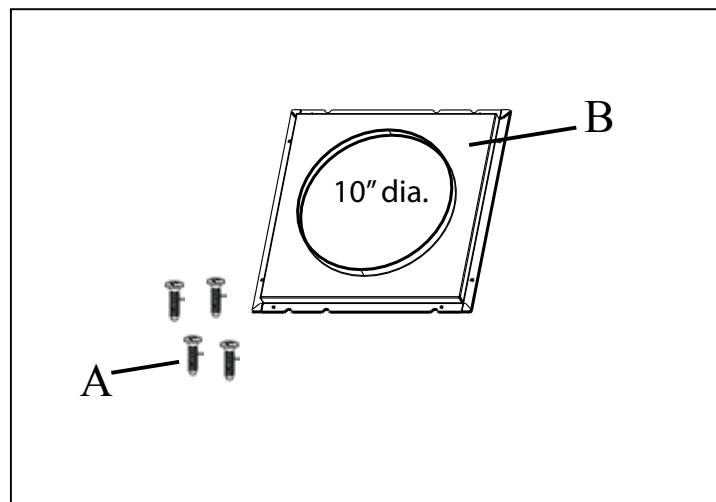
STRTIS36SSNB
STRTIS48SSNB
STRTIS36WHNB
STRTIS48WHNB

This kit consists of:

- A) 4 SCREWS
- B) FLANGE

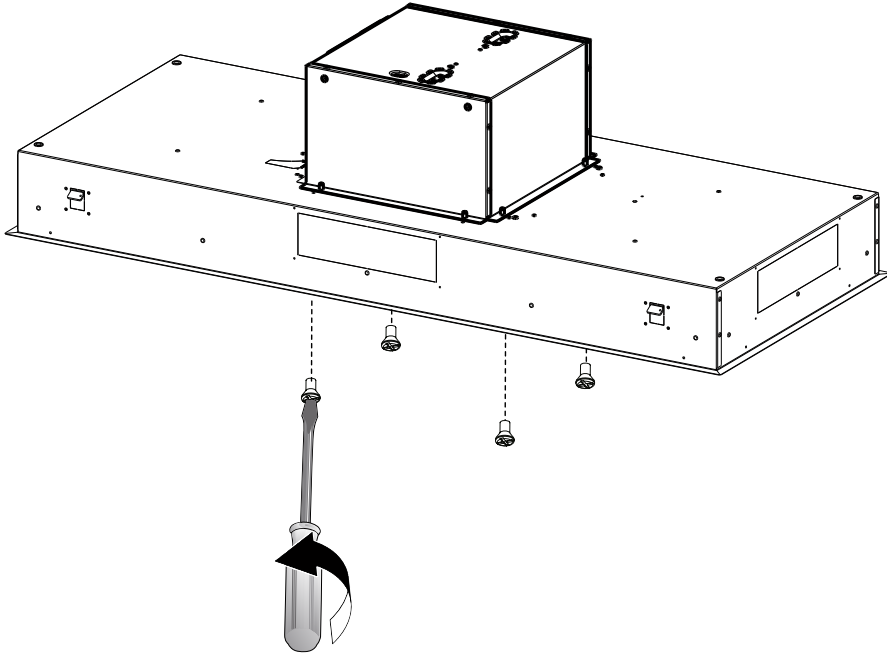
Ce kit se compose :

- A) 4 VIS
- B) FLASQUE



1

Remove 4 screws from inside of canopy to un-fasten blower box.
Retirez les 4 vis de l'intérieur de la hotte pour détacher la soufflante.



2

Fasten 10" Flange for External Blowers with 4 screws as shown.
Fixez la bride de 10 "pour les ventilateurs externes avec 4 vis comme indiqué.

