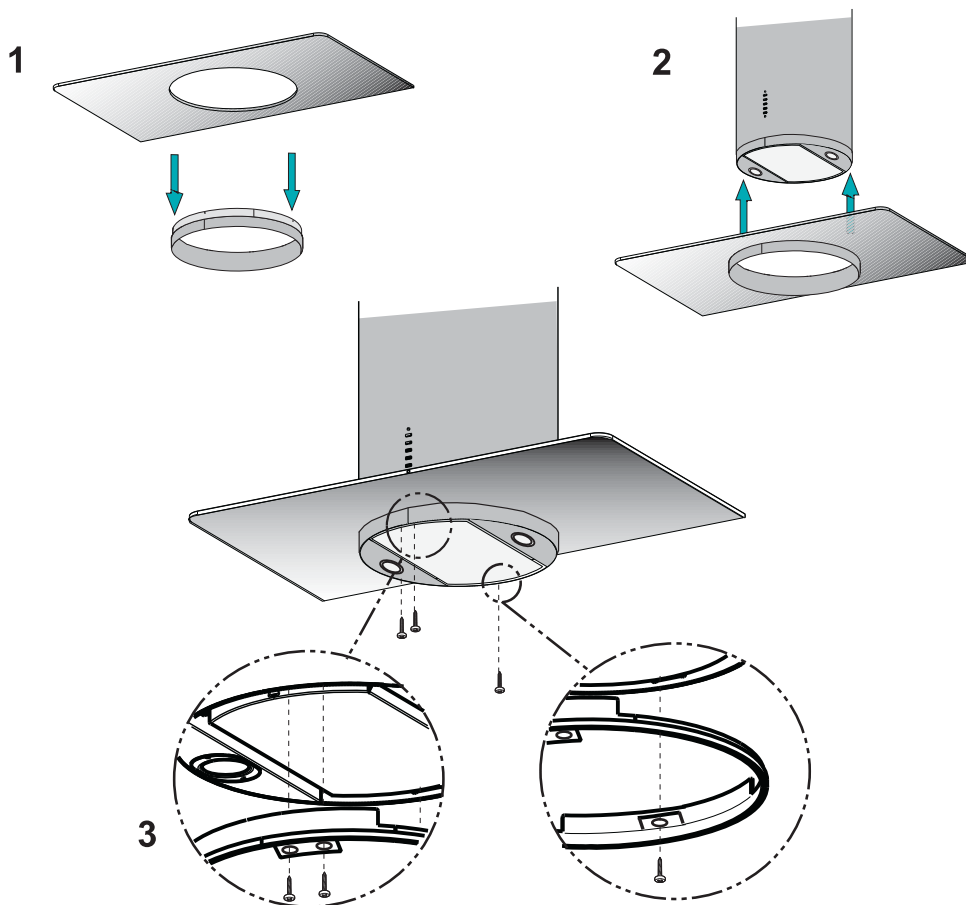
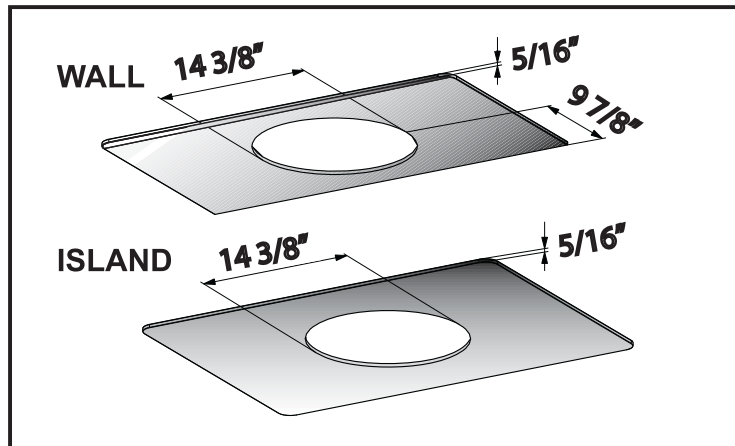




CYLINDRA / CYLINDRA ISOLA GLASS KIT INSTALLATION INSTRUCTIONS



- STEP 1 - Insert glass kit on top of the stainless ring**
STEP 2 - Hold glass and stainless ring up to the Cyclindra hood with assistance
STEP 3 - Using 3 screws attach the glass kit to the hood

- ÉTAPE 1 - Insérez le kit en verre sur l'anneau inoxydable**
ÉTAPE 2 - Tenez l'anneau en verre et inoxydable jusqu'au capot de Cyclindra avec l'aide
ÉTAPE 3 - Utilisant 3 vis attachez le kit en verre au capot

CYLINDRA WALL USES # GLSCYLN
CYLINDRA ISOLA USES #GLSCYLNIS