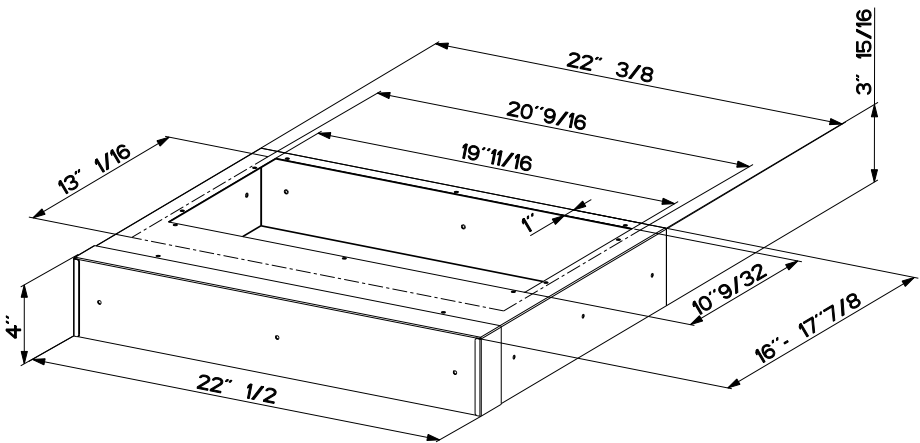
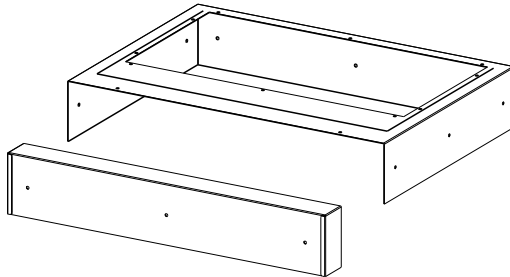




INSTALLATION INSTRUCTIONS KIT LINE24ST  
INSTRUCTIONS D'INSTALLATION KIT LINE24ST



**Refer to Faber U&C Guides for Installation Instructions.**  
**Reportez-vous aux guides Faber U&C pour les instructions d'installation.**

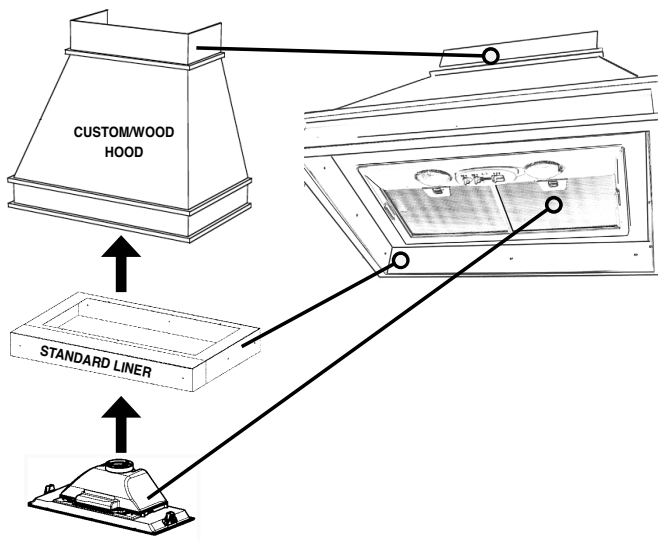
**Pre-Planning Your Installation** - Important: The recommended height to install this hood off the cooktop is a minimum of 24" electric cooking surfaces and a maximum of 30" gas surfaces for maximum effectiveness. Also consult the cooktop manufacturer's recommendation.

**Planifiez votre installation** - Important : La hauteur recommandée pour installer cette hotte au-dessus de la surface de cuisson est d'un minimum de 24" surfaces de cuisson électriques et d'un maximum de 30" surfaces de gaz pour un maximum d'efficacité. De plus, nous vous recommandons consulter le manuel de recommandations du fabricant de la surface de cuisson.

## FOR INSTALLATION WITH LINERS

1. The custom/wood hood must have a sturdy base (3/4" plywood recommended) to accommodate the cut-out for the Hood. The base must be recessed to accommodate the height of the Liner. The Liner attaches to the bottom of the base using screws appropriate for the size and material of your custom/wood hood. The Hood inserts into the cut-out in the Liner and base.

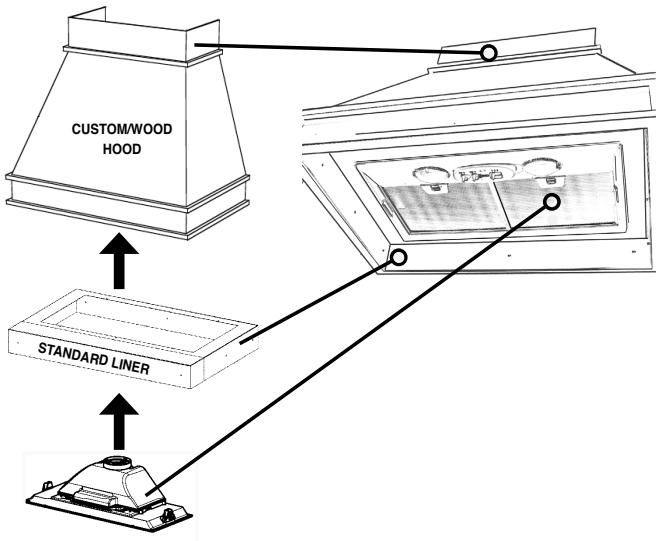
2. Position the rear section of the Liner so that it abuts the back edge of your hood. Using a pen, trace the outline of the pre-cut out. Install both sections of the Liner and proceed to **INSTALL THE RANGEHOOD**.



## INSTALLATIONS AVEC CADRES

1. La hotte encastrable doit avoir une base vigoureuse (3/4" contre-plaqué recommandé) pour adapter au coupe-circuit pour la hotte. La base doit être enfoncée pour adapter à la taille du Cadre. Les attaches de Cadre au fond de la base à l'aide des vis appropriées pour la hotte encastrable. La hotte est installée dans le coupe-circuit dans le Cadre et la base.

2. Placez la section arrière du Cadre de sorte qu'il aboute le bord arrière de votre hotte encastrable. En utilisant un stylo, tracez le contour de la sortie précoupée. Installez les deux sections du Cadre et procédez INSTALLATION DE LA HOTTE.



CE