

KIT WIRING BOX

Installation Instructions

Instructions d'installation

sku # number: WIREBOX

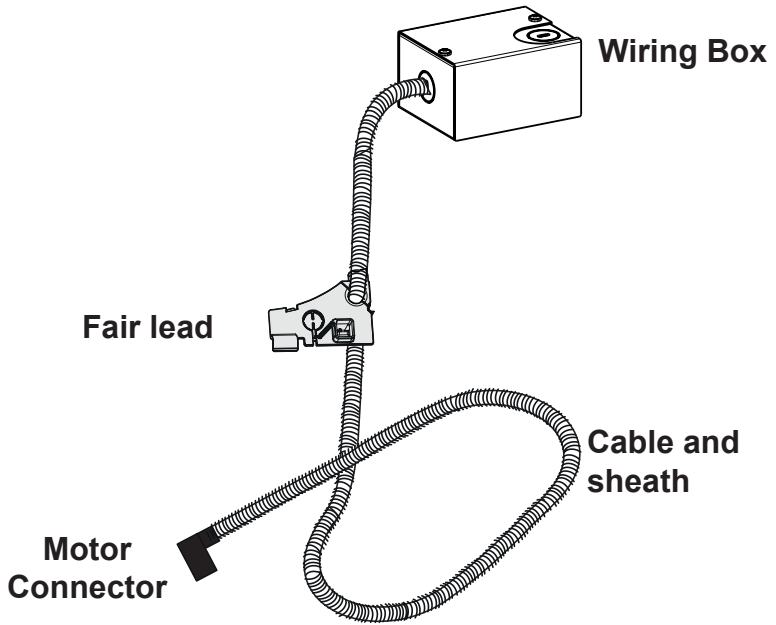
READ AND SAVE THESE INSTRUCTIONS BEFORE YOU START INSTALLING THIS RANGEHOOD

WARNING: - TO REDUCE THE RISK OF FIRE, ELECTRIC SHOCK, OR INJURY TO PERSONS, OBSERVE THE FOLLOWING:

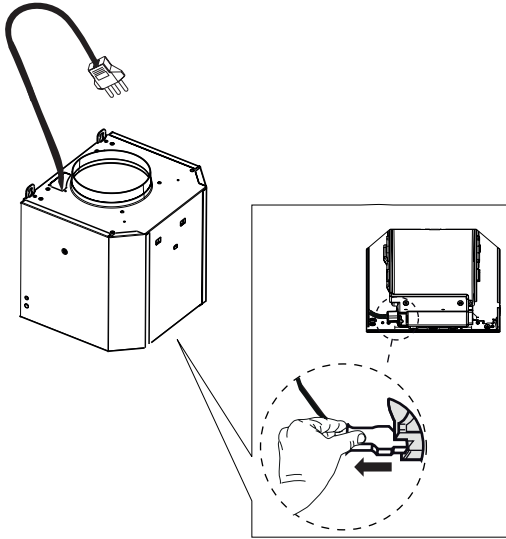
- a) Installation work and electrical wiring must be done by qualified person(s) in accordance with all applicable codes and standards, including fire-rated construction.
- b) When cutting or drilling into wall or ceiling, do not damage electrical wiring and other hidden utilities.

CAUTION: - To reduce The Risk Of Fire and Electric Shock, this Rangehood Wiring Box Kit shall be used only with Faber Rangehood Models that have been investigated and found acceptable for use with this Kit. See hood manual to determine compatibility.

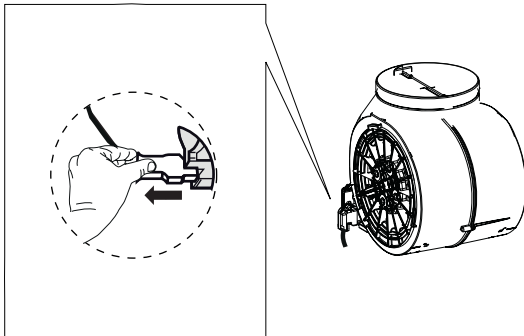
MAIN PARTS



1



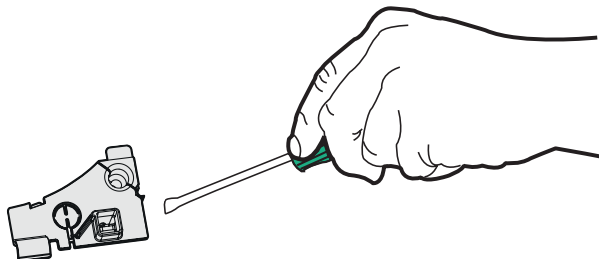
For Rangehoods with an easy cube, disconnect the power cable from the motor inside the motor box.



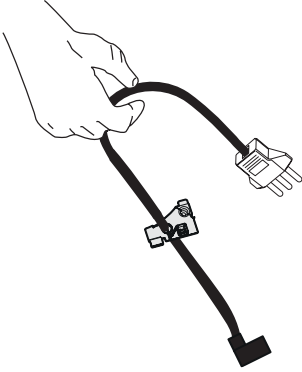
For Rangehoods without an easy cube, disconnect the power cable from the motor directly.

2

Remove the ground lead from the Rangehood by using a flat head "screwdriver".

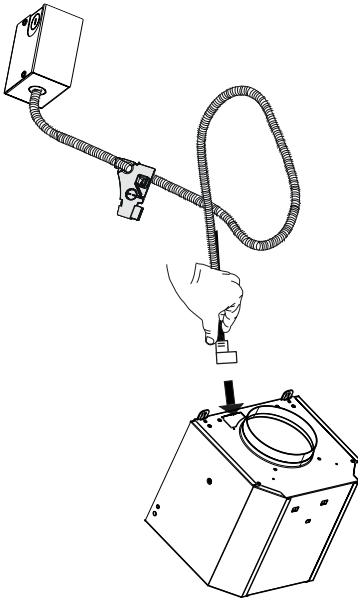


3



Remove the Power Cable with grounded lead and Connector from the Rangehood.

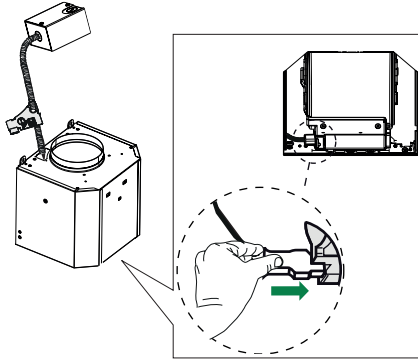
4



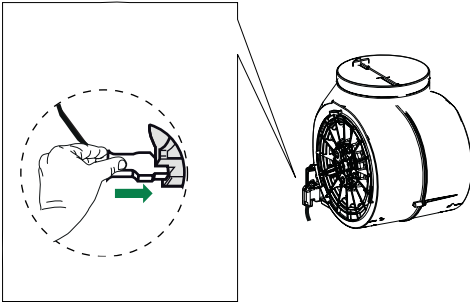
For Rangehoods with an easy cube, insert the motor connector in the wiring hole where the previous wire was taken out.

For Rangehoods without an easy cube, insert the motor connector in the wiring hole on top of the hood body where the previous wire was taken out.

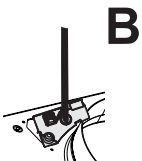
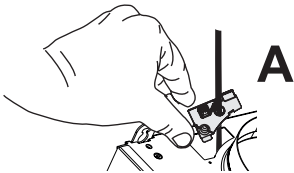
5



Reconnect the Motor Connector to the blower (both types shown).

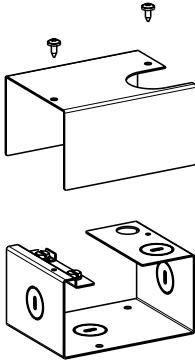


6



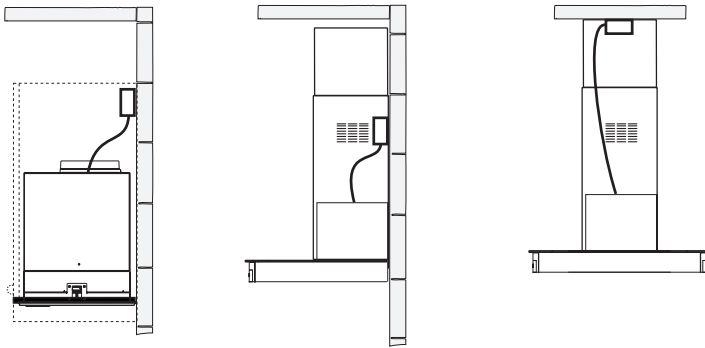
Install the new ground lead in the same position where we removed it previously.

7



Open the Cover of Wiring Box by unscrewing the two screws.

8

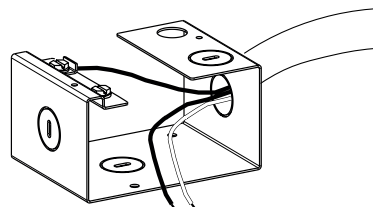


The Wiring Box can be installed on the wall, in the cabinet, or in the ceiling depending on the specific rangehood model and power connection in the house.

Mark the chosen location at the centers of the holes of the Wiring Box and secure using wall plugs (purchased separately) and the screws provided with the kit.

9

Connect the Power Supply Cable to the rangehood. Attach the **White** lead of the power supply to the **White** lead of the rangehood with a twist-on type wire connector. Attach the **Black** lead of the power supply to the **Black** lead of the rangehood with a twist-on type wire connector (C). Connect the Green (Green and Yellow) ground wire under the Free Green grounding screw.



VEUILLEZ LIRE ET CONSERVER LA PRÉSENTE NOTICE AVANT DE COMMENCER L'INSTALLATION DE LA HOTTE DE CUISINE

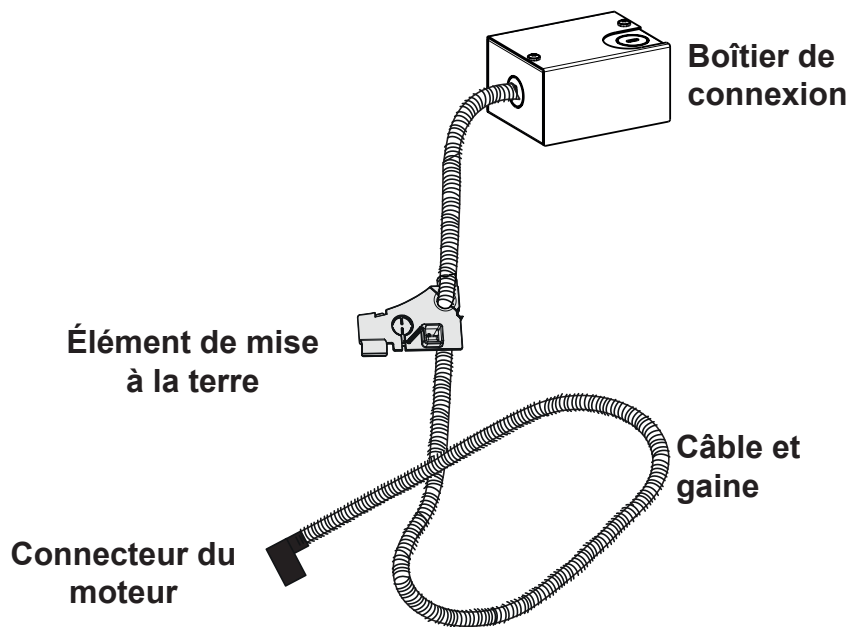
AVERTISSEMENT : - POUR RÉDUIRE LES RISQUES D'INCENDIE, DE CHOC ÉLECTRIQUE OU DE BLESSURE CORPORELLE, RESPECTEZ LES INSTRUCTIONS SUIVANTES :

a) L'installation et le branchement électrique doivent être réalisés par un technicien qualifié et conformément à tous les codes et normes en vigueur, incluant ceux concernant la construction à l'épreuve du feu.

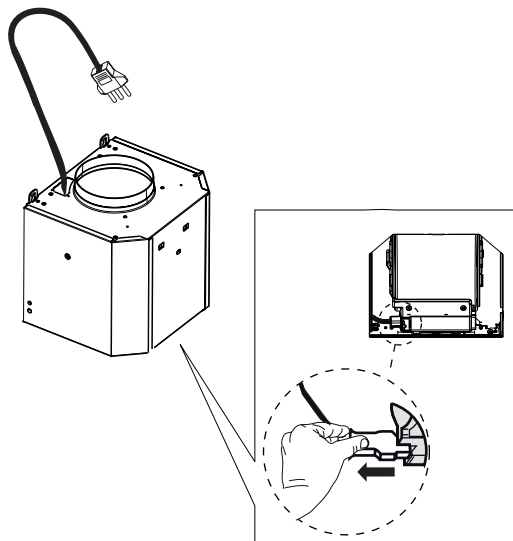
b) Lorsque vous faites une ouverture ou percez dans un mur ou le plafond, veillez à ne pas endommager les fils électriques ou d'autres dispositifs cachés.

ATTENTION : - Pour réduire le risque d'incendie ou de choc électrique, la présente trousse boîtier de connexion doit être utilisée exclusivement avec les modèles de hottes Faber dont la compatibilité avec cette trousse a été vérifiée. Reportez-vous au manuel de la hotte pour déterminer la comptabilité.

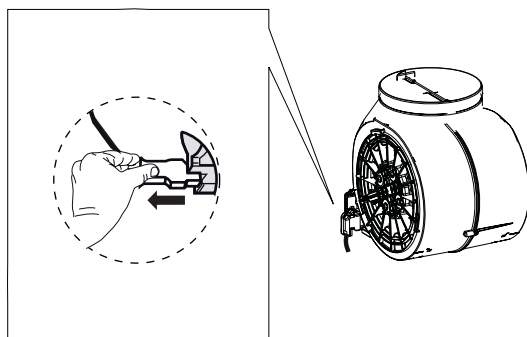
PIÈCES PRINCIPALES



1



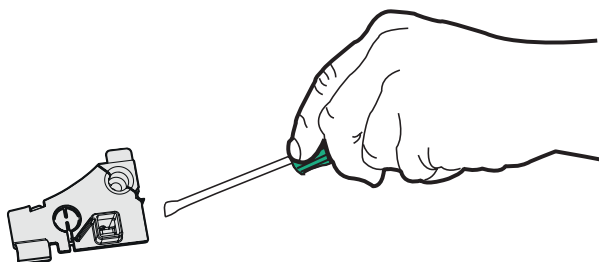
Pour les hottes équipées d'un Easy Cube, débranchez le câble d'alimentation du moteur à l'intérieur du boîtier du moteur.



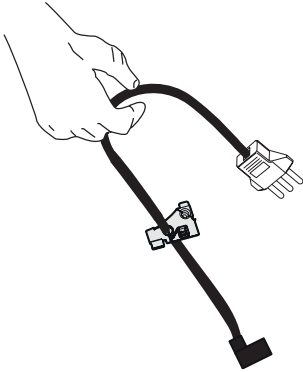
Pour les hottes sans Easy Cube, débranchez le câble d'alimentation directement du moteur.

2

Enlevez l'élément de mise à la terre de la hotte à l'aide d'un tournevis à lame plate.

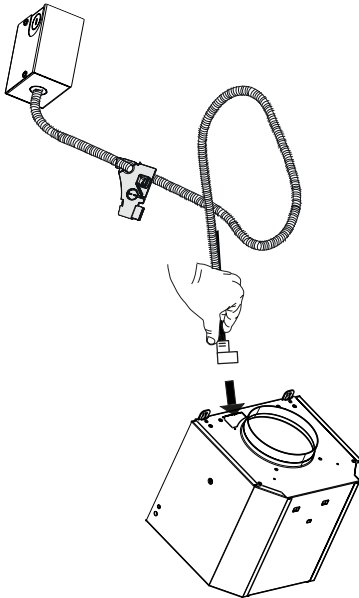


3



Enlevez le câble d'alimentation avec l'élément de mise à la terre et le connecteur de la hotte.

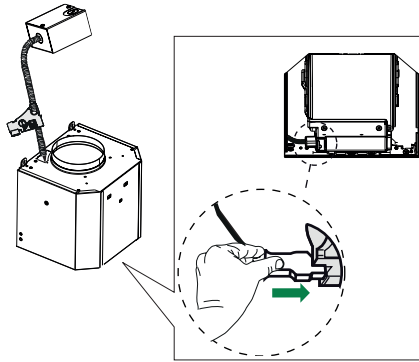
4



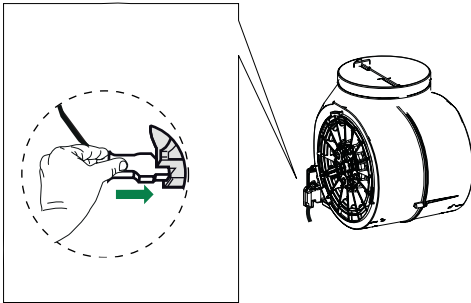
Pour les hottes équipées d'un Easy Cube, insérez le connecteur du moteur dans l'ouverture de câblage d'où le fil précédent a été enlevé.

Pour les hottes sans Easy Cube, insérez le connecteur du moteur dans l'ouverture de câblage d'où le fil précédent a été tiré, au sommet du bâti de la hotte.

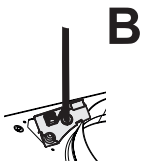
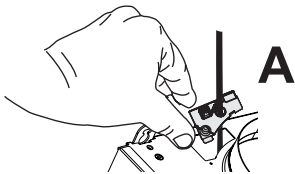
5



Rebranchez le connecteur du moteur au ventilateur (deux types illustrés).

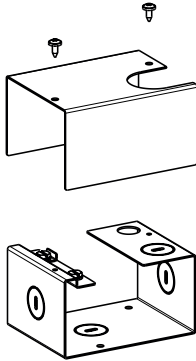


6



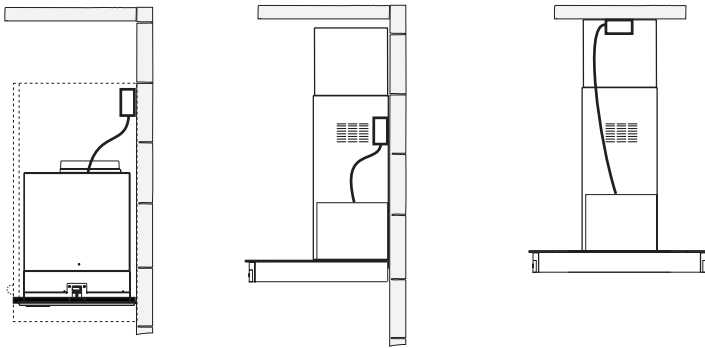
Installez le nouvel élément de mise à la terre à la même position d'où il a été enlevé précédemment.

7



Ouvrez le couvercle du boîtier de connexion en dévissant les deux vis.

8



Le boîtier de connexion peut être installé sur le mur, dans une armoire ou au plafond, en fonction du modèle de hotte et de l'alimentation électrique de la maison.

Tracez un repère au centre des trous à l'emplacement choisi pour le boîtier de connexion et fixez-le à l'aide de chevilles (achetées séparément) et des vis fournies avec la trousse.

9

Branchez le câble d'alimentation à la hotte. Branchez le fil **blanc** de l'alimentation au fil **blanc** de la hotte à l'aide d'un connecteur verrouillé par rotation. Branchez le fil **noir** de l'alimentation au fil **noir** de la hotte à l'aide d'un connecteur verrouillé par rotation (C). Branchez le fil vert (vert et jaune) de mise à la terre sous la vis libre de mise à la terre verte.

