

FABER

**DUCTLESS VENT GRATE KIT
KIT DE GRILLE DE VENTILATION SANS CONDUIT
KIT DE REJILLA DE VENTILACIÓN SIN CONDUCTOS**

Installation Instructions

Instructions d'installation

Instrucciones de instalación

DUCTGRT304
DUCTGRT364

PARTS / PIÈCES / PIEZAS

PARTS INCLUDED

REF.	PART	QTY
A	Duct grate	1
B	Power cord strain relief	1
W	Charcoal filters	2

REF.	PART	QTY
C	Torx Screws (3/8" x 5/8")	6
D	Pozi Screws (1/8" x 5/8")	4



PIÈCES INCLUSES

RÉF.	PIÈCE	QTÉ
A	Grille de conduit	1
B	Bloc d'alimentation	1
W	Filtres à charbon	2

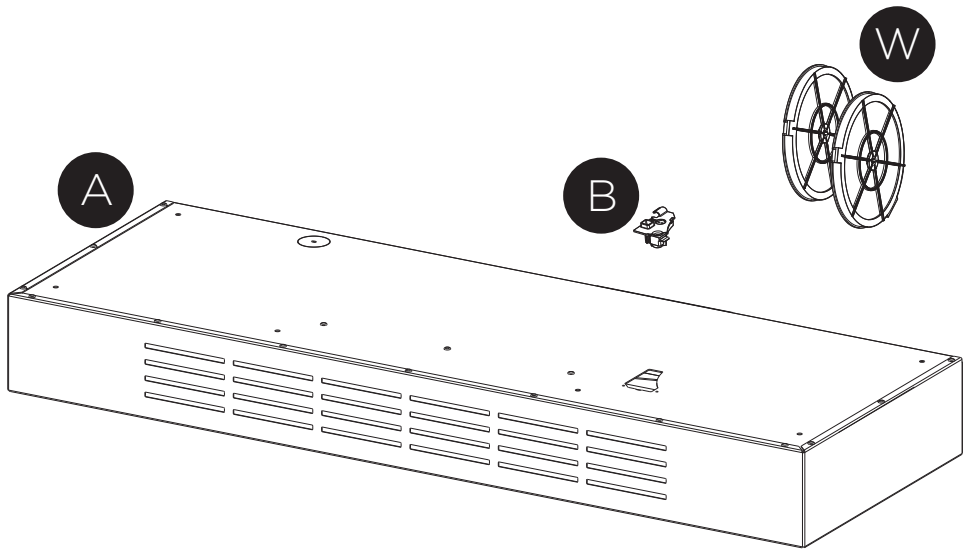
RÉF.	PIÈCE	QTÉ
C	Vis Torx (3/8 po x 5/8 po)	6
D	Vis Pozi (1/8" x 5/8")	4



PIEZAS INCLUIDAS

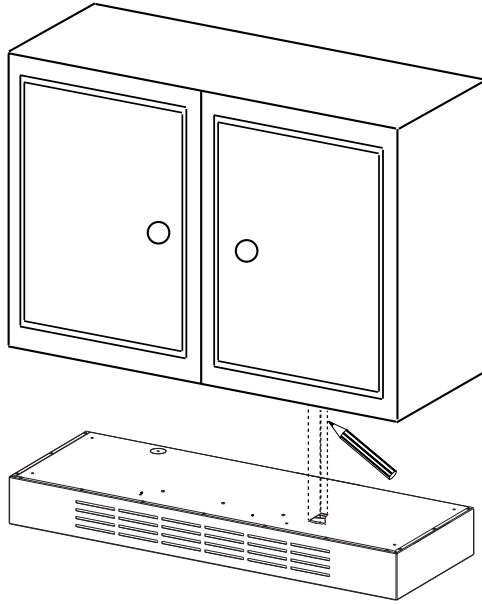
REF.	PIEZA	CANT
A	Rejilla de conducto	1
B	Bloque de alimentación	1
W	Filtros de carbón	2

REF.	PIEZA	CANT
C	Tornillos de torque (3/8" x 5/8")	6
D	Tornillos Pozi (1/8" x 5/8")	4



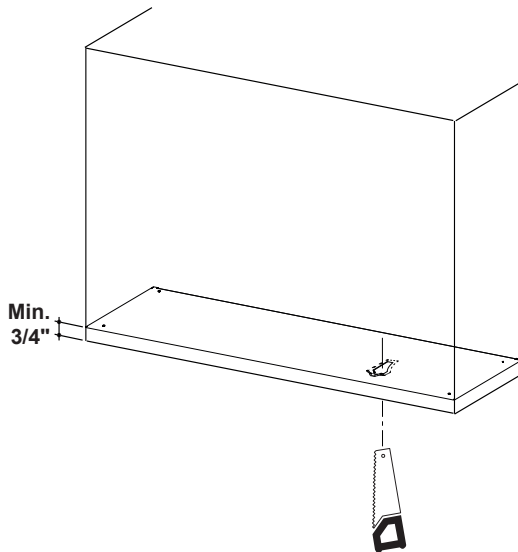
1

Hold ductless kit up to a cabinet and mark a knock out for the electrical connection.



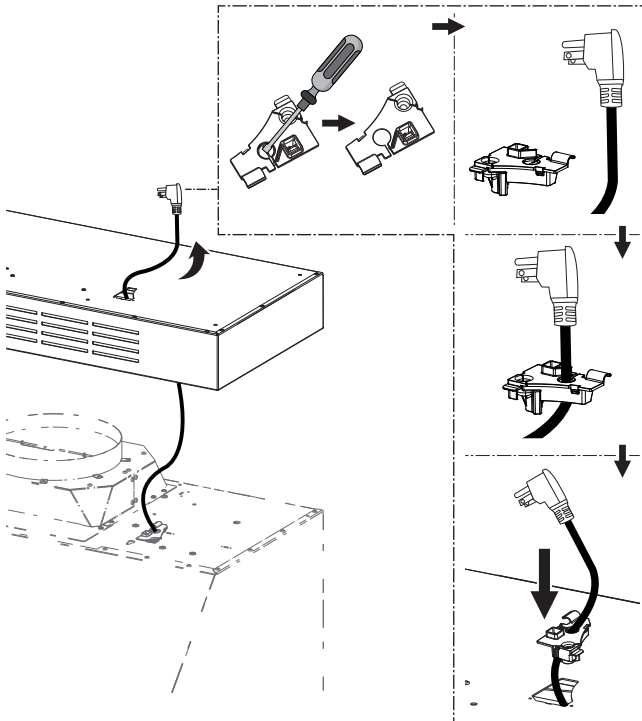
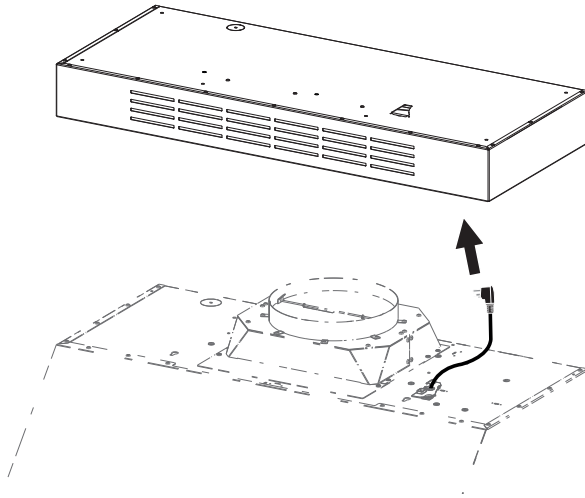
2

Drill a hole for the electrical cable (bigger than the power cord strain relief).



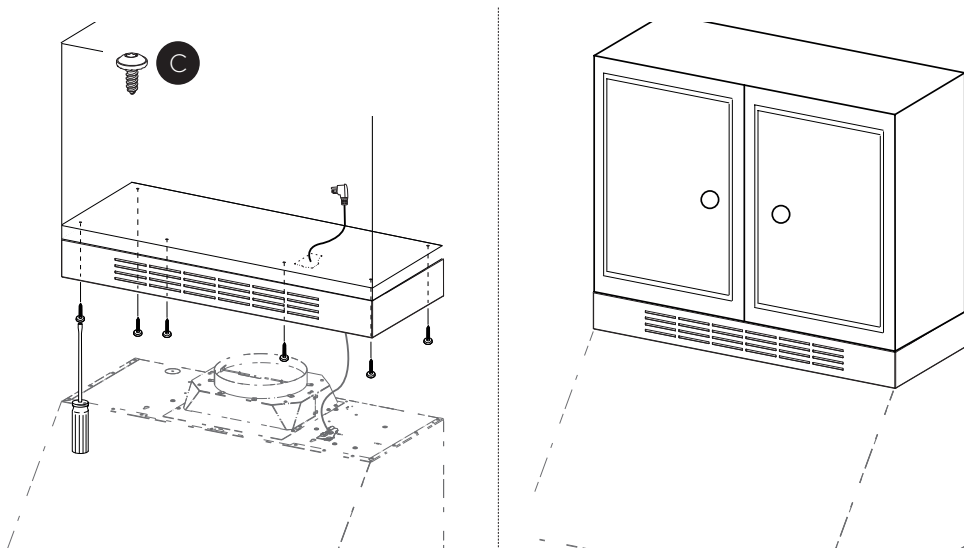
3

Pass the power cable from the hood through the power cord slot in the ductless box kit. Use a screwdriver as shown below to knockout the hole in the power cord strain relief. Attach the power cord to the strain relief and then press the relief into the top of the box.



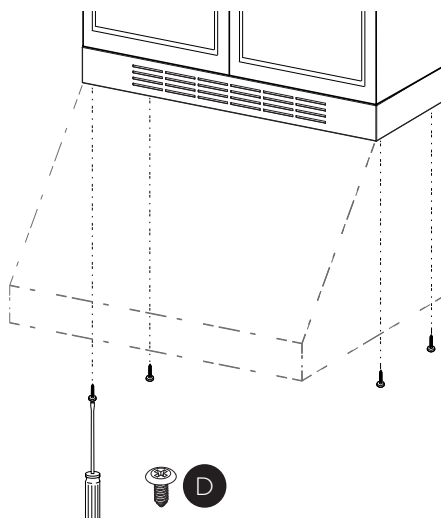
4

Attach the ductless kit to the cabinet with 6 screws (C), aligning the front edge of the kit to the front of the cabinet.



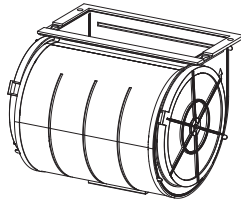
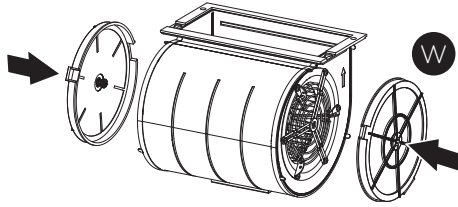
5

Install the rangehood to the bottom of the ductless kit. Install the hood into the wall as shown in the hood install instructions, and adjust the hood to be flush with the ductless kit. Attach the hood to the ductless kit with 4 screws (D).



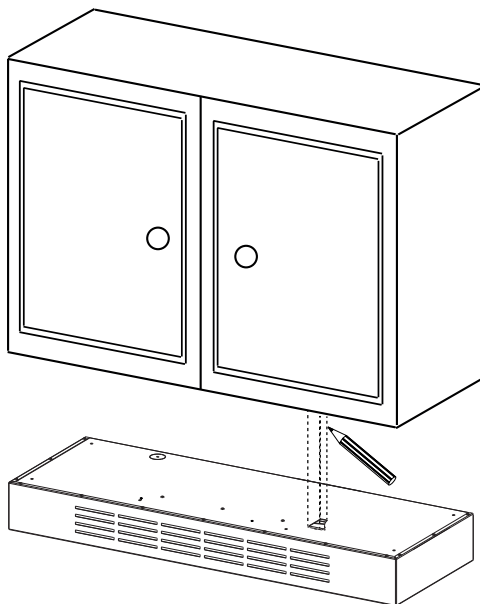
6

The baffle filters need to be removed before attaching the charcoal filters.



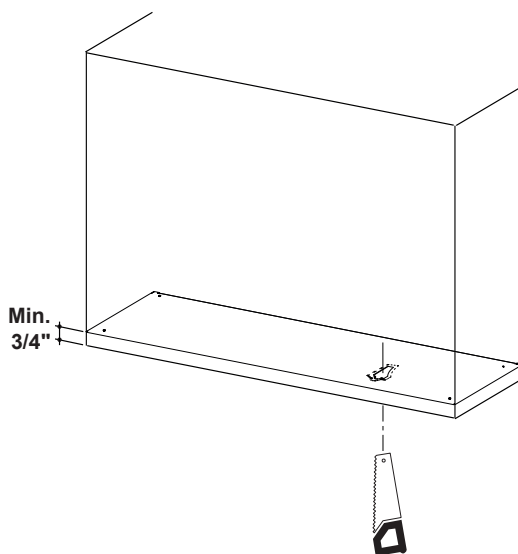
1

Tenez le kit sans conduit contre l'armoire électrique et marquez l'ouverture pour le raccordement.



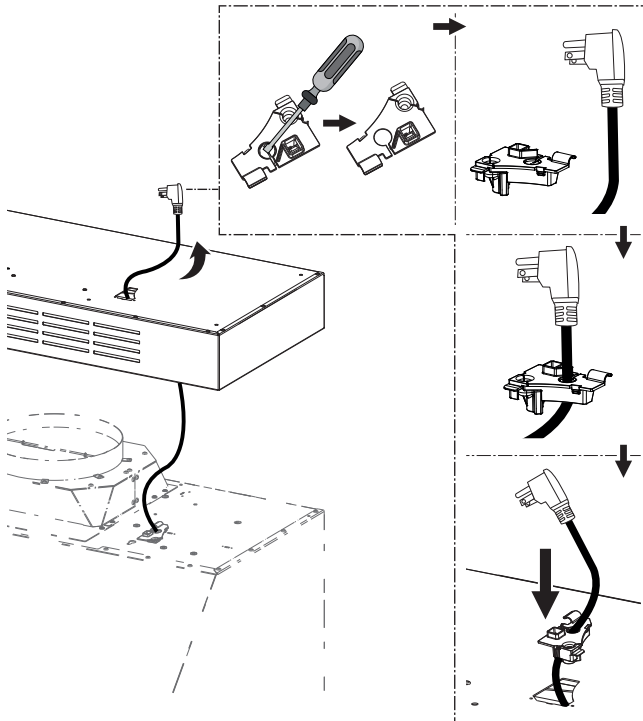
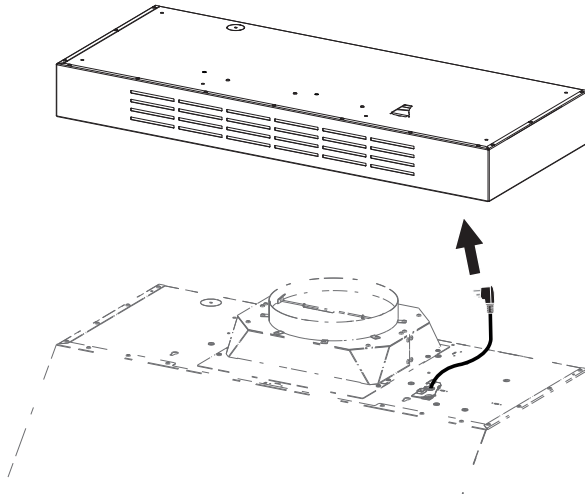
2

Percez un trou pour le câble électrique (plus grand que le bloc d'alimentation).



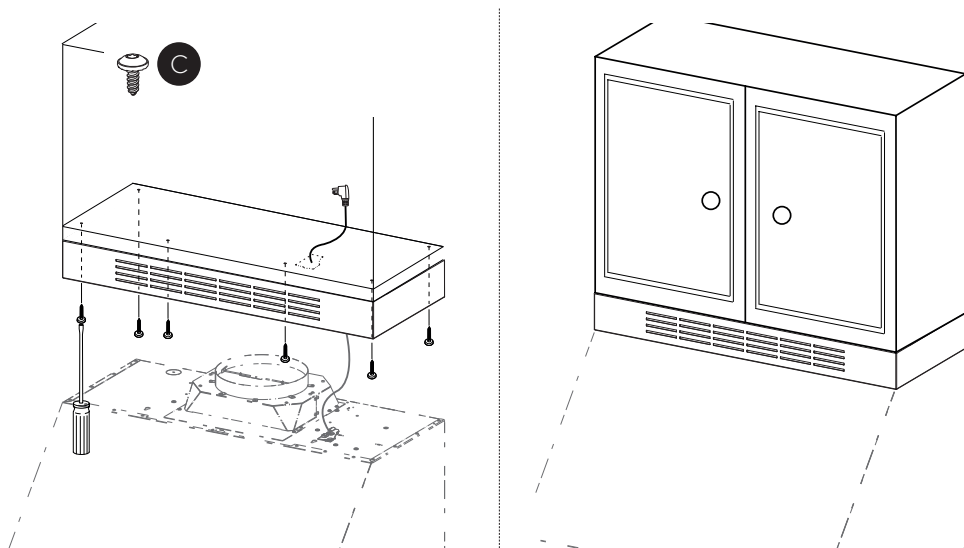
3

Prenez le câble d'alimentation de la hotte et faites-le passer dans la fente située sur le dessus du boîtier. Prenez le bloc d'alimentation fourni avec le kit et comme indiqué sur l'image, utilisez un tournevis pour percer le trou du câble d'alimentation. Faites ensuite passer le câble d'alimentation dans le bloc d'alimentation. Puis, pour finir, insérez le bloc d'alimentation en l'enfonçant dans la fente située sur le dessus du boîtier.

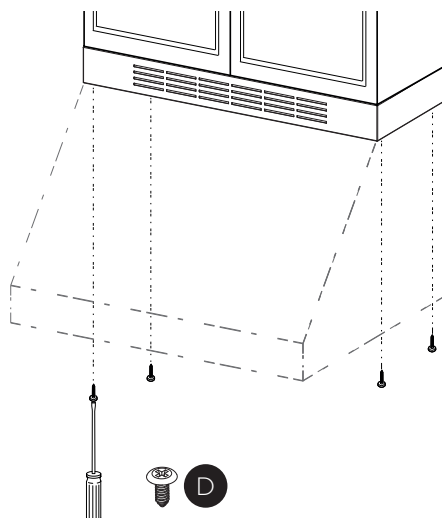


4

Fixez le kit sans conduit à l'armoire électrique avec 6 vis (C), en alignant le bord avant du kit sur l'avant de l'armoire.

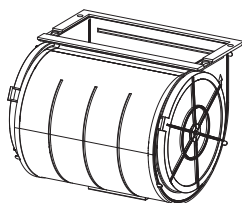
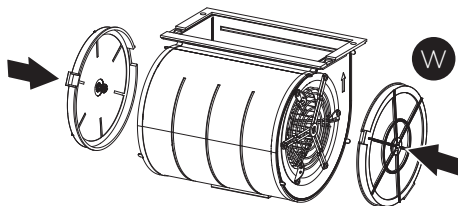
**5**

Installez la hotte de la cuisinière au bas du kit sans conduit. Installez la hotte dans le mur comme indiqué dans les instructions d'installation de la hotte, et ajustez la hotte pour qu'elle soit au même niveau que le kit sans conduit. Fixez la hotte au kit sans conduit à l'aide de 4 vis (D).



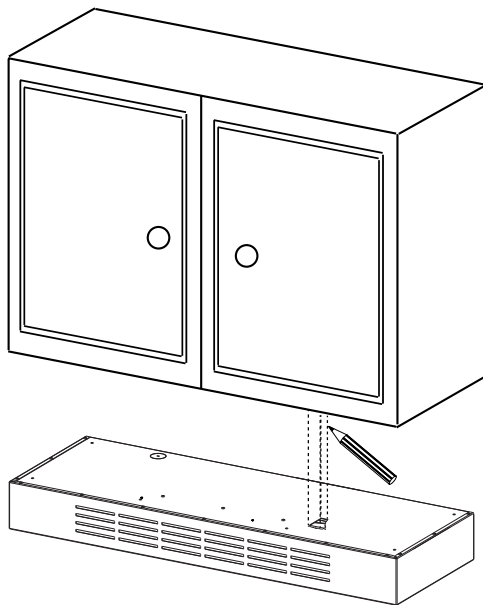
6

Installez les filtres à charbon (**W**) de chaque côté du ventilateur de la hotte.



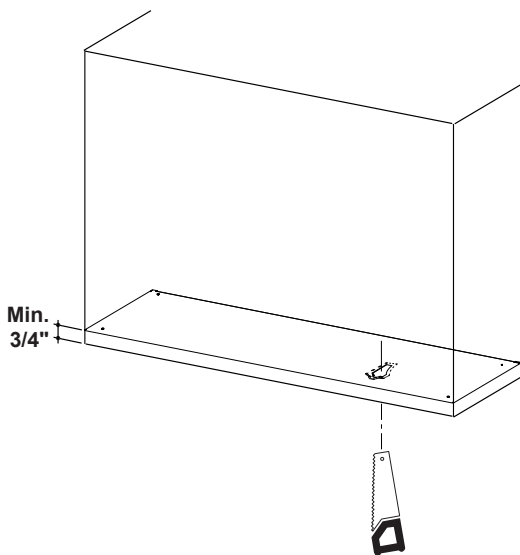
1

Sujete el kit sin conductos al armario y marque el orificio ciego para la conexión eléctrica.



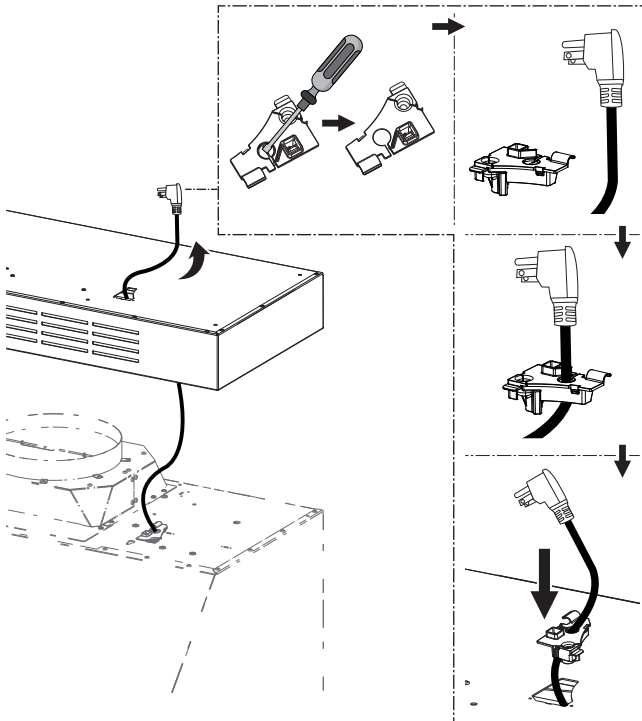
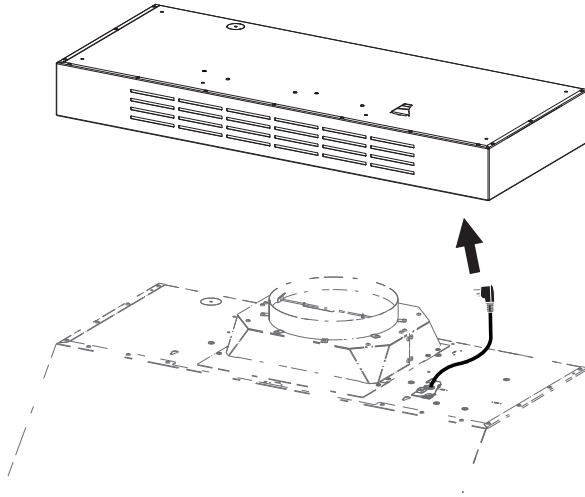
2

Perfore un agujero para el cable eléctrico (más grande que el bloque de alimentación).



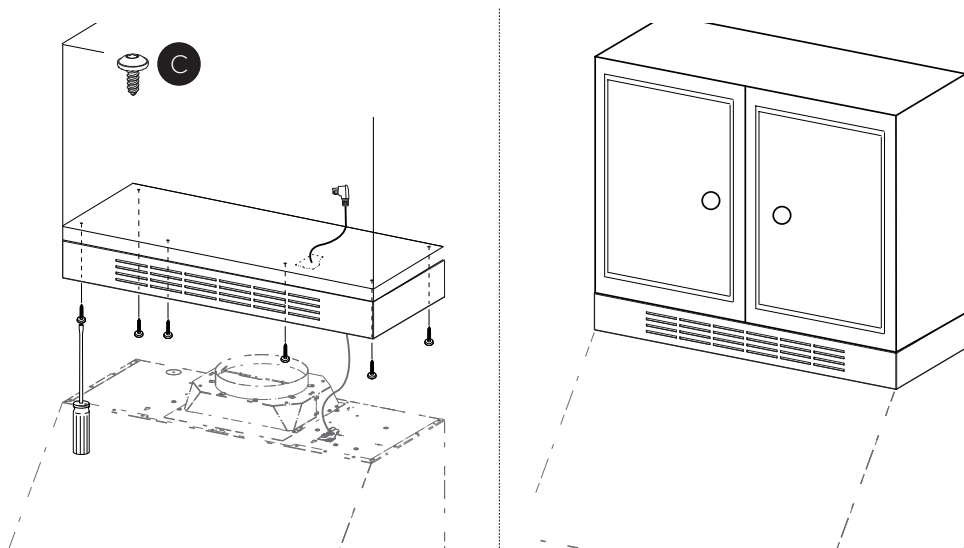
3

Tome el cable de alimentación de la campana y páselo a través de la ranura de la parte superior de la caja. Tome el bloque de cable de alimentación proporcionado con el kit y, como se muestra en la imagen, utilice un destornillador para perforar el agujero ciego para el cable de alimentación. A continuación, pase el cable de alimentación a través del Bloque de Alimentación. Luego, para terminar, inserte el Bloque de Alimentación presionándolo en la ranura de la parte superior de la caja.

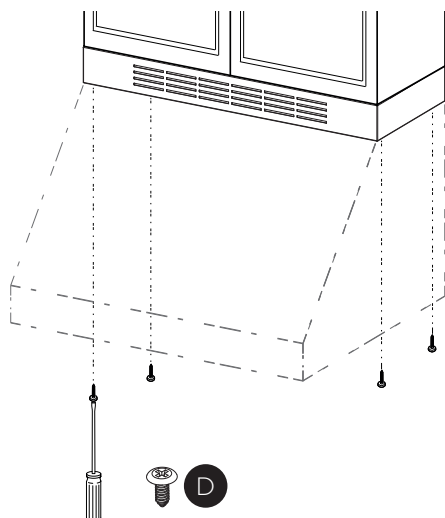


4

Fije el kit sin conductos al armario con 6 tornillos (C), alineando el borde frontal del kit con la parte frontal del armario.

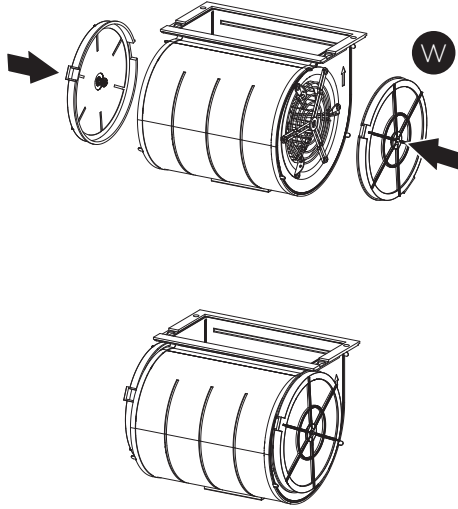
**5**

Instale la campana extractora en la parte inferior del kit sin conductos. Instale la campana en la pared como se indica en las instrucciones de instalación de la campana, y ajuste la campana para que quede a nivel del kit sin conductos. Fije la campana al kit sin conductos con 4 tornillos (D).



6

Instale los filtros de carbón (**W**) a cada lado del soplador de la campana.



991.0682.074_01 - 220524
D000000008731_00